



LÍNEA ROPA ANTICORTE

REMERA TECHNICAL CUT

Remera con mangas, torso anticorte y **cuello con cierre**

Avíos

- Torso: tiras reflectivas ignífugas 2,5 cm (opcional).
- Brazos: tiras reflectivas ignífugas 2,5 cm (opcional).
- Puños y cintura: elástico quebrado color negro.
- Cuello: cierre reforzado de 25 cm color negro.

Terminación:

- Forrería embolsada.
- Costura recta: pisar cuello, cintura y puños.

Bordado: logo a elección.

Talles: S - M - L - XL - XXL.

Características tela:

Composición tela exterior: HPPE 50% - COATED FIBER-GLASS 15% - BLACK KEVLAR 25% - NYLON 10%

Resistencia tela:

- Resistencia nivel 4 a abrasión.
 - Resistencia nivel 5 a cortes.
 - Resistencia nivel 4 a punción.
 - Resistencia nivel 4 a desgarró.
- } (Ensayada de acuerdo a IRAM 3607)
- Resistencia hilado:

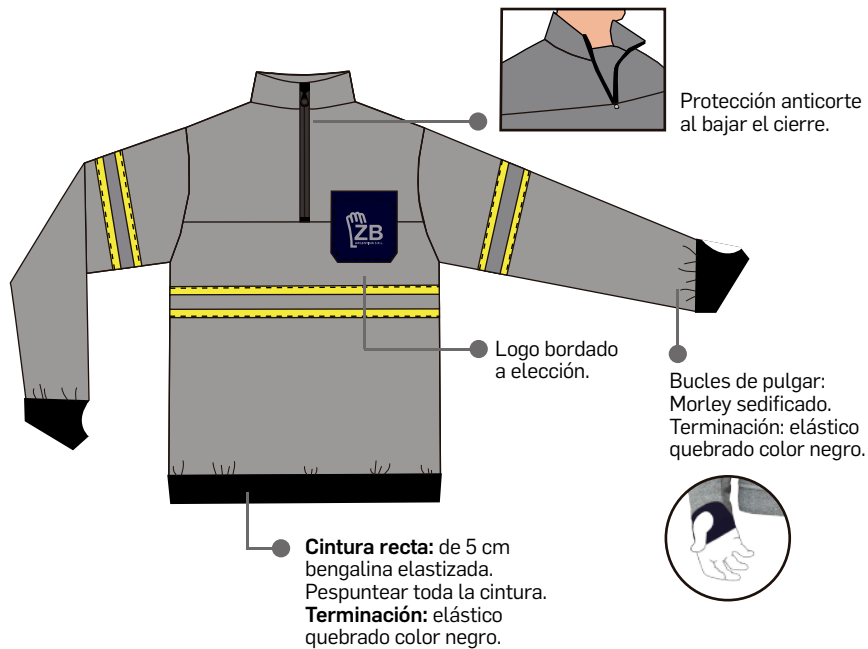
a) Fuerza de rotura: 94N (EN ISO 2062 8.28 – Método A)

b) Elongación: 4,7% (EN ISO 2062 8.28 – Método A)

c) Fuerza de tenacidad: 154 CN/Tex (EN ISO 2062 8.28 – Método A)

Resistente a lavados.





CARTA TEXTIL

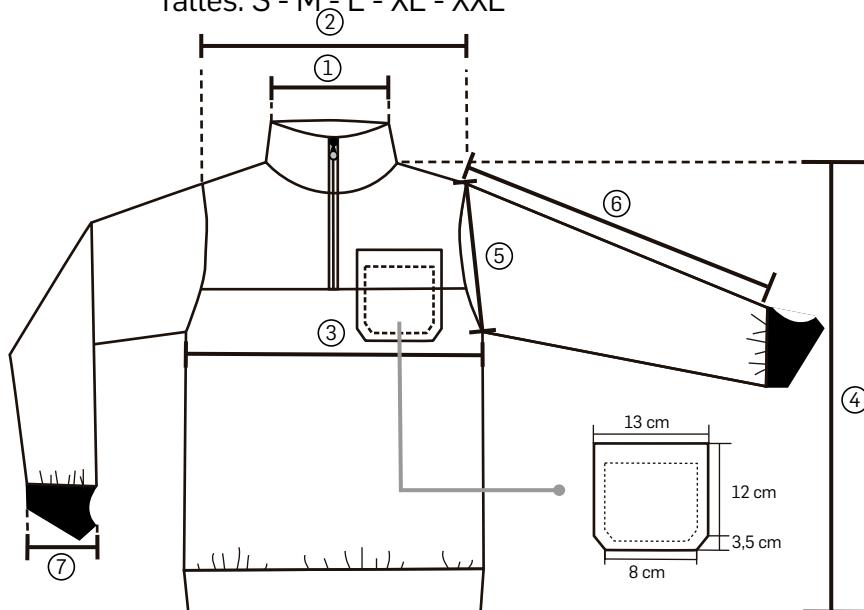
- Textil principal: anticorte
- Textil complementario: gabardina 6 OZ
- Textil complementario: morley sedificado

FORRERÍA

- Textil complementario: red poliamida
- Textil complementario: bengalina elastizada

CURVA DE TALLES

Talles: S - M - L - XL - XXL



REF.	MEDIDAS	TALLES				
		S	M	L	XL	XXL
1	Cuello	19 cm	19 cm	19 cm	19 cm	19 cm
2	Hombros (lado a lado)	41 cm	43 cm	45 cm	47 cm	49 cm
3	Pecho	50 cm	52 cm	54 cm	56 cm	58 cm
4	Largo total	72 cm	73 cm	74 cm	76 cm	77 cm
5	Sisas	24 cm	25 cm	26 cm	27 cm	28 cm
6	Largo mangas	61 cm	62 cm	63 cm	64 cm	65 cm
7	Puños	11 cm	11,5 cm	12 cm	12,5 cm	13 cm
8	Puños (alto)	5 cm	5 cm	5 cm	5 cm	5 cm
9	Cuello (alto)	7 cm	7 cm	7 cm	7 cm	7 cm